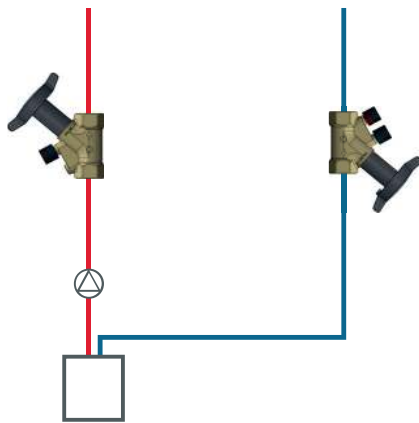
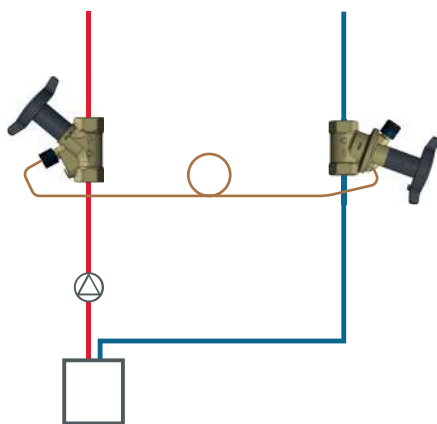


Typische Anwendungen im Strang



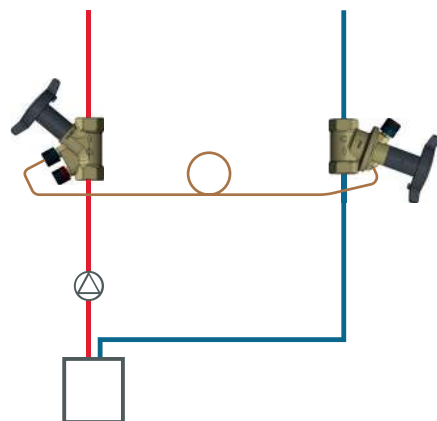
Standardinstallation

Zum Beispiel bestehend aus **HydroControl V** Strangregulierventil und **HydroControl A** Strangabsperrentil, für Anlagen in denen der hydraulische Abgleich der einzelnen Versorgungsstränge untereinander gefordert ist.



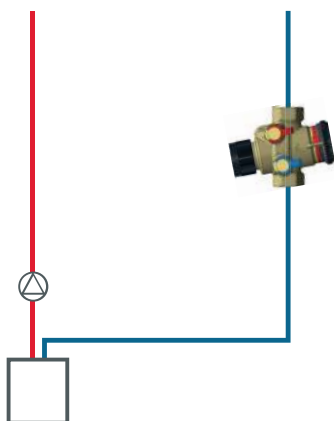
Differenzdruckregelung

Zum Beispiel bestehend aus **HydroControl D** Differenzdruckregler und **HydroControl A** Strangabsperrentil, für Anlagen mit voreinstellbaren Thermostatventilen.



Differenzdruckregelung mit Durchflussbegrenzung

Zum Beispiel bestehend aus **HydroControl D** Differenzdruckregler und **HydroControl V** Strangregulierventil, für Anlagen mit Thermostatventilen bzw. Rücklaufverschraubungen ohne Voreinstellung, in denen der Durchfluss auf den berechneten Wert begrenzt werden soll.



Durchflussregelung

Zum Beispiel mit dem druckunabhängigen **Cocon Q** Regelventil, für Anlagen in denen der Massenstrom der einzelnen Versorgungsstränge konstant gehalten werden soll. Für diese Funktion muss das **Cocon Q** nicht mit einem Stellantreib ausgerüstet werden.

Hydraulischer Abgleich von Strängen



Kapitel		Hydraulischer Abgleich von Strängen													
Produktfamilie	HydroControl												HydroCom	Hycoflow	
	V	VFC, VFN	VFR	VGC	M		STR	D	DFC	A		AFC	V	A	VTB
Eigenschaften															
Nenndruck	PN25/PN16	PN16/PN6/ PN25	PN16	PN25	PN25	PN16	PN25	PN25/PN16	PN16	PN25	PN16	PN16	PN16	PN16	PN10
Medientemperatur	-20...150°C	-10...150°C	-20...150°C	-10...150°C	-20...150°C	-10...150°C	-20...200°C	-20...120°C	-10...120°C	-20...150°C	-10...150°C	-10...120°C	-10...120°C	-10...120°C	max. 100°C
Gehäuse	EZB Messing	Grauguss, Sphäroguss	Rotguss	Grauguss	EZB Messing	Grauguss	Rotguss	EZB Messing	Grauguss	EZB Messing	Grauguss	EZB Messing	EZB Messing	EZB Messing	Messing
Ventilart															
Strangregulierventil	●	●	●	●	●	●	●						●		●
Strangregulierventil mit Messblende					●	●	●								
Differenzdruckregler								●	●						
Strangabsperrventil										●	●			●	
Verteil-/Mischventil															
Regelventil															
Druckunabhängiges Regelventil															
Volumenstromregler															
Anschluss Set															
Regelfunktionen															
Voreinstellen / fix drosseln	●	●	●	●	●	●	●						●		●
Differenzdruck regeln									●	●					
Volumenstrom regeln															
Weitere Funktionen															
Absperrn	●	●	●	●	●	●	●	●	●	●	●	●	●	●	●
Entleeren / Füllen	●				●					●	●		●	●	
Anschluss Impulseleitung	●				●				●				●	●	
Messen (Durchfluss)	●	●	●	●	●	●	●	○		●			●	●	●
über feste Blende					●	●	●						●		
Messen (Dp)	●	●	●	●	●	●	●						●		
Anschluss Stellantrieb															
Bauform															
Schrägsitzventil	●	●	●	●	●	●	●	●	●	●	●	●	●	●	●
Geradsitzventil															●
Mehrwegeventil															
Anschluss															
Innengewinde	PN25				PN25			PN25		PN25			PN16	PN16	PN10
Außengewinde	PN16							PN16							
mit Überwurfmuttern															
Verschraubung / GI															
Flansch		PN16/PN6/ PN25	PN16					PN16		PN16		PN16			
Rollnut				PN25											
Sonstige								Klemmring							IG / AG
kvs Wert / Regelbereich	kvs	kvs	kvs	kvs	kvs	kvs	kvs	kPa	kPa	kvs	kvs	kvs	kvs	kvs	kvs
DN10 LF															
DN10															
DN15 ULF					0,19										
DN15 LF					0,4										
DN15	3,9				0,9										
DN15 HF					2,2										
DN20 LF							1,0								
DN20	6,9	4,8			4,3		2,6	5...30 oder 25...70		7,8		3,7	3,7	3,0	
DN20 HF															
DN25	11,0	8,4			8,6					14,1		5,9	5,9	8,3	
DN32	20,8	17,1			15,9					24,8		13,0	13,0	13,7	
DN40	28,7	26,9			23,4					32,4					
DN50	42,9	36,0	36,0		35,0					49,8					
DN65	50,0	98	98	98		87					98				
DN80		122	122	122		102					122				
DN100		201	201	201		198					201				
DN125		293	293	293		271					293				
DN150		404	404	404		400					404				
DN200		815	815	815		750									
DN250		1.200		1.200		1.090									
DN300		1.600		1.600		1.500									
DN350		2.250													
DN400		3.750													

kvs-Wert
 Regelbereich Volumenstrom
 Regelbereich Differenzdruck

Standardmäßig enthalten
 Variantenabhängig oder mit entsprechendem Zubehör

HydroControl M Strangregulierventile mit fester Messblende DN 15 bis DN 300



Für den hydraulischen Abgleich von Verteilungen in Zentralheizungs- und Kühlanlagen mit geschlossenen Kreisläufen. Die integrierte Messblende ermöglicht einfaches Einmessen: die Veränderung der Durchflusswerte über das Handrad kann, unabhängig von den Voreinstellwerten, mit Hilfe des Messsys-

tems OV-DMC 3 direkt abgelesen werden. In Schrägsitzausführung mit fester Messblende und gesicherter, jederzeit kontrollierbarer, stufenloser Feinstvoreinstellung. Alle Funktionselemente auf der Handradseite. Standardmäßig mit zwei Hilfsventilen ausgerüstet.

Medium	Wasser Wasser-Glykolgemisch
Voreinstellung	Ja
Absperrbar	Ja

Messanschluss	Ja
Einbauort	Vorlauf oder Rücklauf

HydroControl M mit Innengewinde PN 25



Betriebstemperatur	-20 bis 150 °C
Entleerung	Ja
Impulsleitungsanschluss	Ja, über HydroPort

Gehäusewerkstoff	EZB Messing
Wärmedämmschale	als Zubehör erhältlich

Nennweite	Anschlussgröße	kvs	Art.-Nr.	PG
DN 15 LF	Rp 1/2	0,19	1065844	—
DN 15 LF	Rp 1/2	0,40	1065834	—
DN 15 MF	Rp 1/2	0,90	1065824	—
DN 15 HF	Rp 1/2	2,20	1065804	—
DN 20	Rp 3/4	4,30	1065806	—
DN 25	Rp 1	8,60	1065808	—
DN 32	Rp 1 1/4	15,90	1065810	—
DN 40	Rp 1 1/2	23,40	1065812	—
DN 50	Rp 2	35,00	1065816	—

HydroControl MFC mit Flanschen nach EN 1092-2 PN 16



Betriebstemperatur	-10 bis 150 °C	Gehäusewerkstoff	Grauguss
Entleerung	Erweiterbar (nur drucklos)	Wärmedämmschale	Nein
Impulsleitungsanschluss	Erweiterbar (nur drucklos)		

Nennweite	kvs	Art.-Nr.	PG
DN 65	86,70	1065851	
DN 80	102,00	1065852	
DN 100	198,00	1065853	
DN 125	271,00	1065854	
DN 150	400,00	1065855	
DN 200	750,00	1065856	
DN 250	1.090,00	1065857	
DN 300	1.500,00	1065858	

