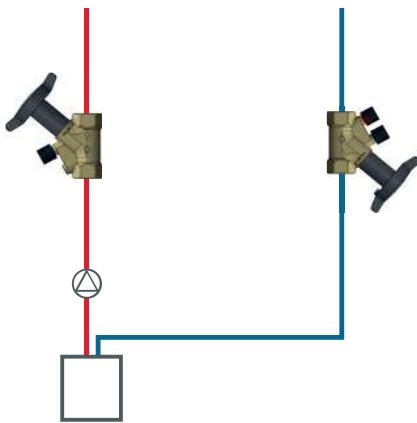
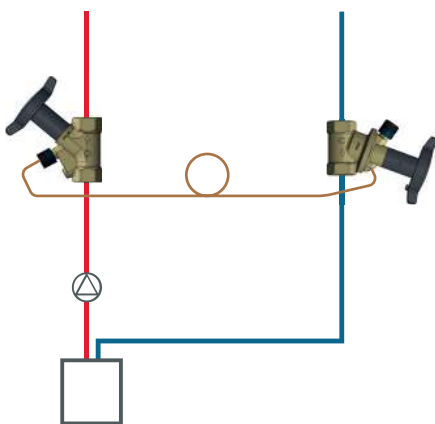


Typische Anwendungen im Strang



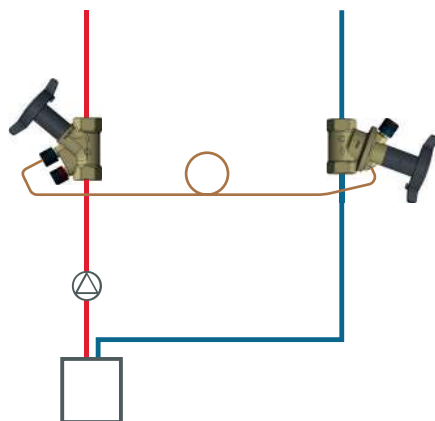
Standardinstallation

Zum Beispiel bestehend aus **HydroControl V** Strangregulierungsventil und **HydroControl A** Strangabsperrentil, für Anlagen in denen der hydraulische Abgleich der einzelnen Versorgungsstränge untereinander gefordert ist.



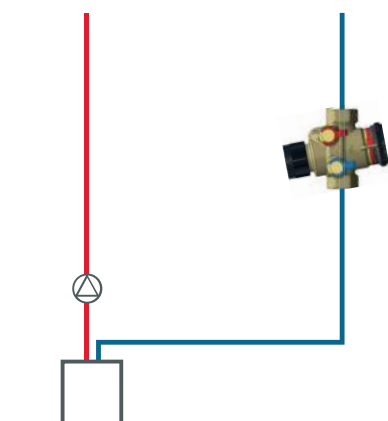
Differenzdruckregelung

Zum Beispiel bestehend aus **HydroControl D** Differenzdruckregler und **HydroControl A** Strangabsperrentil, für Anlagen mit voreinstellbaren Thermostatventilen.



Differenzdruckregelung mit Durchflussbegrenzung

Zum Beispiel bestehend aus **HydroControl D** Differenzdruckregler und **HydroControl V** Strangregulierungsventil, für Anlagen mit Thermostatventilen bzw. Rücklaufverschraubungen ohne Voreinstellung, in denen der Durchfluss auf den berechneten Wert begrenzt werden soll.



Durchflussregelung

Zum Beispiel mit dem druckunabhängigen **Cocon Q** Regelventil, für Anlagen in denen der Massenstrom der einzelnen Versorgungsstränge konstant gehalten werden soll. Für diese Funktion muss das **Cocon Q** nicht mit einem Stellantreib ausgerüstet werden.

Hydraulischer Abgleich von Strängen



Kapitel		Hydraulischer Abgleich von Strängen														
Produktfamilie	HydroControl														HydroCom	Hycoflow
	V	VFC, VFN	VFR	VGC	M		STR	D	DFC	A		AFC	V	A	VTB	
Eigenschaften																
Nenndruck	PN25/PN16	PN16/PN6/ PN25	PN16	PN25	PN25	PN16	PN25	PN25/PN16	PN16	PN25	PN16	PN16	PN16	PN16	PN10	
Medientemperatur	-20...150°C	-10...150°C	-20...150°C	-10...150°C	-20...150°C	-10...150°C	-20...200°C	-20...120°C	-10...120°C	-20...150°C	-10...150°C	-10...120°C	-10...120°C	-10...120°C	max. 100°C	
Gehäuse	EZB Messing	Grauguss, Sphäroguss	Rotguss	Grauguss	EZB Messing	Grauguss	Rotguss	EZB Messing	Grauguss	EZB Messing	Grauguss	EZB Messing	EZB Messing	EZB Messing	Messing	
Ventilart																
Strangregulierventil	●	●	●	●	●	●	●						●		●	
Strangregulierventil mit Messblende					●	●	●									
Differenzdruckregler								●	●							
Strangabsperventil										●	●			●		
Verteil-/Mischventil																
Regelventil																
Druckunabhängiges Regelventil																
Volumenstromregler																
Anschluss Set																
Regelfunktionen																
Voreinstellen / fix drosseln	●	●	●	●	●	●	●						●		●	
Differenzdruck regeln									●	●						
Volumenstrom regeln																
Weitere Funktionen																
Absperrn	●	●	●	●	●	●	●	●	●	●	●	●	●	●	●	
Entleeren / Füllen	●				●	●	●	●	●	●	●	●	●	●		
Anschluss Impulsleitung	●				●	●	●	●	●	●	●	●	●	●		
Messen (Durchfluss)	●	●	●	●	●	●	●	○					●		●	
über feste Blende					●	●	●						●			
Messen (Dp)	●	●	●	●	●	●	●						●			
Anschluss Stellantrieb																
Bauform																
Schrägsitzventil	●	●	●	●	●	●	●	●	●	●	●	●	●	●		
Geradsitzventil															●	
Mehrwegeventil																
Anschluss																
Innengewinde	PN25				PN25			PN25		PN25			PN16	PN16	PN10	
Außengewinde	PN16							PN16								
mit Überwurfmuttern																
Verschraubung / GI																
Flansch		PN16/PN6/ PN25	PN16					PN16		PN16		PN16				
Rollnut				PN25												
Sonstige								Klemmring							IG / AG	
kvs Wert / Regelbereich	kvs	kvs	kvs	kvs	kvs	kvs	kvs	kPa	kPa	kvs	kvs	kvs	kvs	kvs	kvs	
DN10 LF																
DN10																
DN15 ULF					0,19											
DN15 LF					0,4											
DN15	3,9				0,9											
DN15 HF					2,2											
DN20 LF							1,0									
DN20	6,9	4,8			4,3		2,6		5...30 oder 25...70		7,8		3,7	3,7	3,0	
DN20 HF																
DN25	11,0	8,4			8,6											
DN32	20,8	17,1			15,9											
DN40	28,7	26,9			23,4											
DN50	42,9	36,0	36,0		35,0											
DN65	50,0	98	98	98		87							98			
DN80		122	122	122		102							122			
DN100		201	201	201		198							201			
DN125		293	293	293		271							293			
DN150		404	404	404		400							404			
DN200		815	815	815		750										
DN250		1.200		1.200		1.090										
DN300		1.600		1.600		1.500										
DN350		2.250														
DN400		3.750														

kvs-Wert
 Regelbereich Volumenstrom
 Regelbereich Differenzdruck

Standardmäßig enthalten
 Variantenabhängig oder mit entsprechendem Zubehör

HydroControl V Strangregulierventile DN 15 bis DN 400



Für den hydraulischen Abgleich von Verteilungen in Zentralheizungs- und Kühlanlagen mit geschlossenen Kreisläufen. Durchflussbestimmung durch Differenzdruckmessung mit dem Messsystem OV-DMC 3 unter Berücksichtigung der Voreinstellwerte.

In Schrägsitzausführung mit gesicherter, jederzeit kontrollierbarer, stufenloser Feinstvoreinstellung. Alle Funktionselemente auf der Handradseite. Standardmäßig mit zwei Hilfsventilen ausgerüstet.

Voreinstellung	Ja	Einbauort	Vorlauf oder Rücklauf
Absperrbar	Ja		

HydroControl V mit Innengewinde PN 25



Medium	Wasser Wasser-Glykolgemisch	Impulsleitungsanschluss	Ja, über HydroPort
Betriebstemperatur	-20 bis 150 °C	Gehäusewerkstoff	EZB Messing
Messanschluss	Ja	Wärmedämmschale	als Zubehör erhältlich
Entleerung	mit HydroPort Adapter		

Nennweite	Anschlussgröße	kvs	Art.-Nr.	PG
DN 15	Rp 1/2	3,90	1062404	
DN 20	Rp 3/4	6,90	1062406	
DN 25	Rp 1	11,00	1062408	
DN 32	Rp 1 1/4	20,80	1062410	
DN 40	Rp 1 1/2	28,70	1062412	
DN 50	Rp 2	42,90	1062416	

HydroControl V mit Außengewinde PN 16



Flachdichtend, ohne Überwurfmutter und Dichtring.

Medium	Wasser Wasser-Glykolgemisch	Impulsleitungsanschluss	Ja, über HydroPort
Betriebstemperatur	-20 bis 150 °C	Gehäusewerkstoff	EZB Messing
Messanschluss	Ja	Wärmedämmschale	als Zubehör erhältlich
Entleerung	mit HydroPort Adapter		

Nennweite	Anschlussgröße	kvs	Art.-Nr.	PG
DN 15	G 3/4	3,90	1062604	
DN 20	G 1	6,90	1062606	
DN 25	G 1 1/4	11,00	1062608	
DN 32	G 1 1/2	20,80	1062610	
DN 40	G 1 3/4	28,70	1062612	
DN 50	G 2 3/8	42,90	1062616	