



HydroCom

Messbar schneller

Mit unseren neuen Strangventilen machst du Tempo.

Unser neues HydroCom Strangventil kannst du *schneller einstellen oder absperren* – mit dem neuen Handrad in weniger als einer Umdrehung. Besonders bei größeren Projekten, bei denen viele Ventile eingestellt werden müssen, *spart dies eine Menge Zeit*: HydroCom ist messbar schneller. Und bringt für alle SHK-Profis weitere Vorteile mit:



Dreht schnell auf. Hydraulik clever geregelt.




**330°
Einstellung**

VORTEILE FÜR PLANER UND ANLAGENBAUER



- + **Schnell einstellen oder absperren:** mit weniger als einer Umdrehung
- + **Kv-Wert direkt einstellen:** mit Kv-Wert-Skala auf dem Handrad
- + **Strömungsgünstiges Schrägsitzgehäuse** mit geringer Bauhöhe

VORTEILE FÜR GROSSHÄNDLER



- + **Wenige Artikelnummern** reduzieren den Aufwand
- + **Wettbewerbsfähige Ergänzung** für gängige Anwendungen
- + **Modulares System:** kompatibel mit HydroControl

VORTEILE FÜR INVESTOREN UND BAUHERREN



- + **Zuverlässig** genaue Regelung
- + **Langlebigkeit** durch Oventrop Qualität
- + **Hohe Wirtschaftlichkeit**

HYDROCOM STRANGVENTILE

- + Für den **hydraulischen Abgleich** von Verteilungen in Zentralheizungs- und Kühlanlagen mit geschlossenen Kreisläufen
- + Einbau im **Vor- oder Rücklauf**
- + Handrad mit **Kv-Wert-Skala**

- + In Schrägsitzausführung mit stufenloser Voreinstellung in **weniger als einer Umdrehung**
- + **Standardmäßig** mit HydroPort Mess-, Entleer- und Füllventilen ausgerüstet



Schneller auslegen und berechnen mit HydroSet

HydroSet ist der digitale Datenschieber für die komfortable *Kv-Wert-Berechnung*. Der Kv-Wert ist gleichzeitig der HydroCom-Einstellwert, egal welche Voreinstellung gewählt wurde.

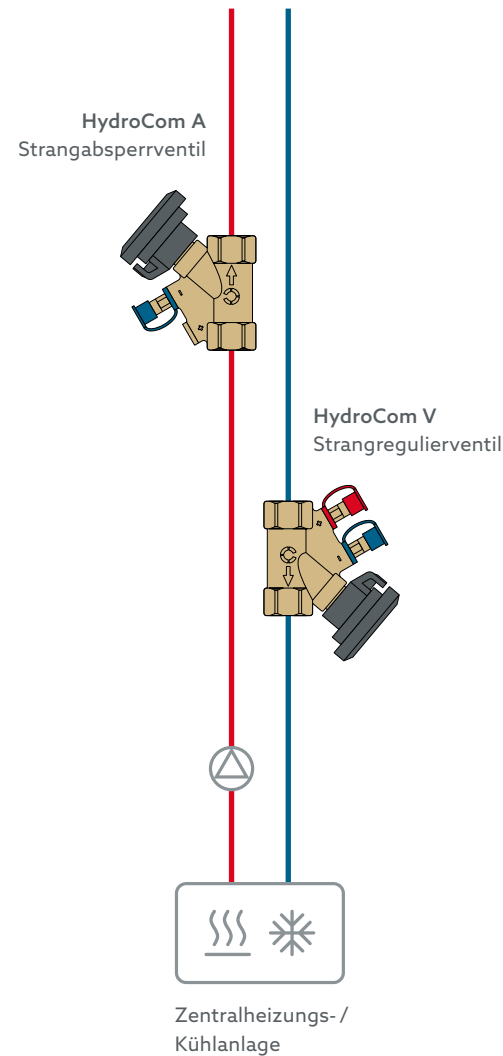


Erfahre mehr auf hydroset.orentrop.com

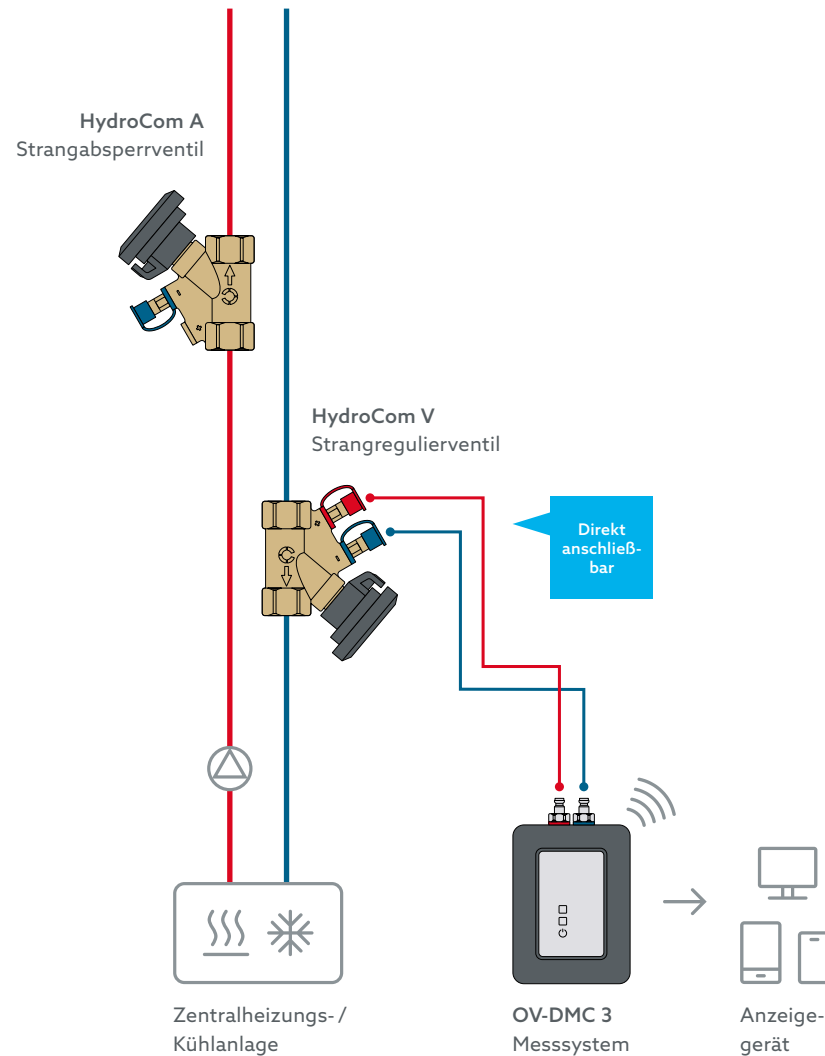


Anwendung

REGULIEREN UND ABSPERREN



MESSEN MIT OV-DMC 3



Ausführungen

HYDROCOM V STRANGREGULIERVENTIL



Nennweite	kvs	Art.-Nr.
DN 15	2,00	1062704
DN 20	3,70	1062706
DN 25	5,90	1062708
DN 32	13,00	1062710

HYDROCOM A STRANGABSERRVENTIL



Nennweite	kvs	Art.-Nr.
DN 15	2,00	1062724
DN 20	3,70	1062726
DN 25	5,90	1062728
DN 32	13,00	1062730

- + *Schrägsitzventile* mit beiderseits Muffengewinde aus entzinkungsbeständigem Messing
- + Alle Funktionselemente auf der *Handradseite*
- + *Wartungsfreie* Spindelabdichtung
- + *Standardmäßig* mit HydroPort Hilfsventilen ausgestattet

FUNKTIONSVERGLEICH

	HydroCom V	HydroCom A
Voreinstellung	●	—
Absperrung	●	●
Entleerung	●	●
Messanschluss	●	—
Impulsleitungsanschluss	●	●
Betriebstemperatur	-20 °C bis 120 °C	
Betriebsdruck	max. 16 bar / PN 16	
Medium	Wasser oder Wasser-Glykolgemisch mit max. 50 % Glykolananteil	

ZUBEHÖR

Für HydroCom V und HydroCom A	Nennweite	Art.-Nr.
HydroPort Adapter zum Füllen, Entlüften und Entleeren über HydroPort Hilfsventile	alle	1069601
Wärmedämmschale nur für Heizungsanlagen	DN 15	1069660
	DN 20	1069661
	DN 25	1069662
	DN 32	1069663



Raumklima



Hydraulik



Stationen,
Speicher



Trinkwasser



Öl



Smart Home,
Smart Building

Oventrop ist der Partner für effizientes Wärmen, Kühlen und sauberes Trinkwasser. Die modularen Systeme und Services bieten wegweisende Lösungen, mit denen alle SHK-Profis flexibel und einfach arbeiten – von der Planung über das Handwerk bis hin zu Industrie und Handel. Als Familienunternehmen begleitet Oventrop seine Partner kompetent und persönlich, über viele Jahre.