

## Schmutzfänger PN 25

Mit 600 µm oder 250 µm Maschenweite  
DN 8...50



Schmutzfänger aus Messing für waagerechten und senkrechten Einbau. Für Zentralheizungs- und Kühlanlagen mit geschlossenen Kreisläufen und Industrieanlagen.

Für den Betrieb mit Wasser oder Wasser-Glykollgemischen gemäß VDI 2035 / ÖNORM 5195 (max. 50% Glykollanteil, pH-Wert 6,5...10) sowie nicht aggressiven, ungefährlichen Flüssigkeiten.

Werkstoffbeständigkeit: Mineral-, Heiz- und Hydrauliköle, Kraftstoffe, Luft. Nicht geeignet für gasförmige Fluide Gruppe 1 nach Richtlinie 2014/68/EU. Die für den Einsatz dieser Medien geltenden Normen und Vorschriften können den Temperaturbereich einschränken.

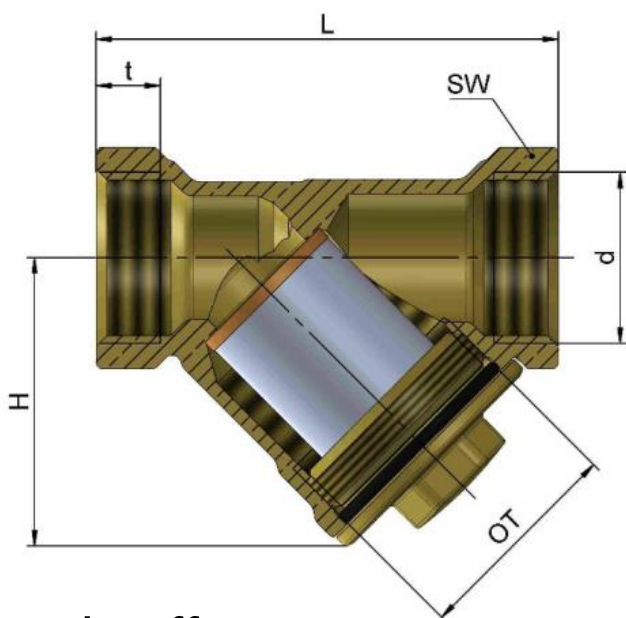
Mit Maschenweite 600 µm (100 Maschen / cm<sup>2</sup>) oder 250 µm (600 Maschen / cm<sup>2</sup>) für verschiedene Einsatzbereiche. Dank des schraubbaren Oberteils können die Siebe einfach gereinigt und ausgetauscht werden.

## Technische Daten

<b>Nennweiten</b>	DN 8...50
<b>Varianten</b>	DN 10...20: mit Innengewinde gemäß EN 10226 DN 8 sowie 25...50: mit Innengewinde gemäß ISO 228
<b>Betriebstemperatur</b>	-10...150°C
<b>Betriebsdruck</b>	PN 25
<b>Medium</b>	Wasser, Wasser- / Glykollgemische mit max. 50% Glykolanteil, gemäß VDI 2035 / ÖNORM 5195 Mineral-, Heiz- und Hydrauliköle, Kraftstoffe, Luft, jedoch nicht geeignet für gasförmige Fluide Gruppe 1 nach Richtlinie 2014/68/EU
<b>Maschenweite</b>	Art.-Nr. 11202...: 600 µm, 100 Maschen / cm <sup>2</sup> Art.-Nr. 11212...: 250 µm, 600 Maschen / cm <sup>2</sup>
<b>Kvs-Werte</b>	1,9...58,3

## Abmessungen und Artikelnummern

DN	Anschluss d	L [mm]	H [mm]	OT	SW [mm]	t [mm]	Art.-Nr. 600 µm	Art.-Nr. 250 µm
8	G ¼	62	33	G ½	21	11.2	1120202	1121202
10	Rp ¾	62	33	G ½	21	11.2	1120203	1121203
15	Rp ½	65	37	G ¾	25	11.5	1120204	1121204
20	Rp ¾	75	46	G 1	31	12	1120206	1121206
25	G 1	90	56	G 1 ¼	38	12.5	1120208	1121208
32	G 1 ¼	110	71	G 1 ¾	50	15.5	1120210	1121210
40	G 1 ½	120	78	G 2	55	16.5	1120212	1121212
50	G 2	150	94	G 2 ½	67	18.5	1120216	1121216



## Werkstoffe

Bauteil	Werkstoff
Gehäuse und Oberteil	Messing
Sieb	Edelstahl
O-Ring	FKM

## Zubehör

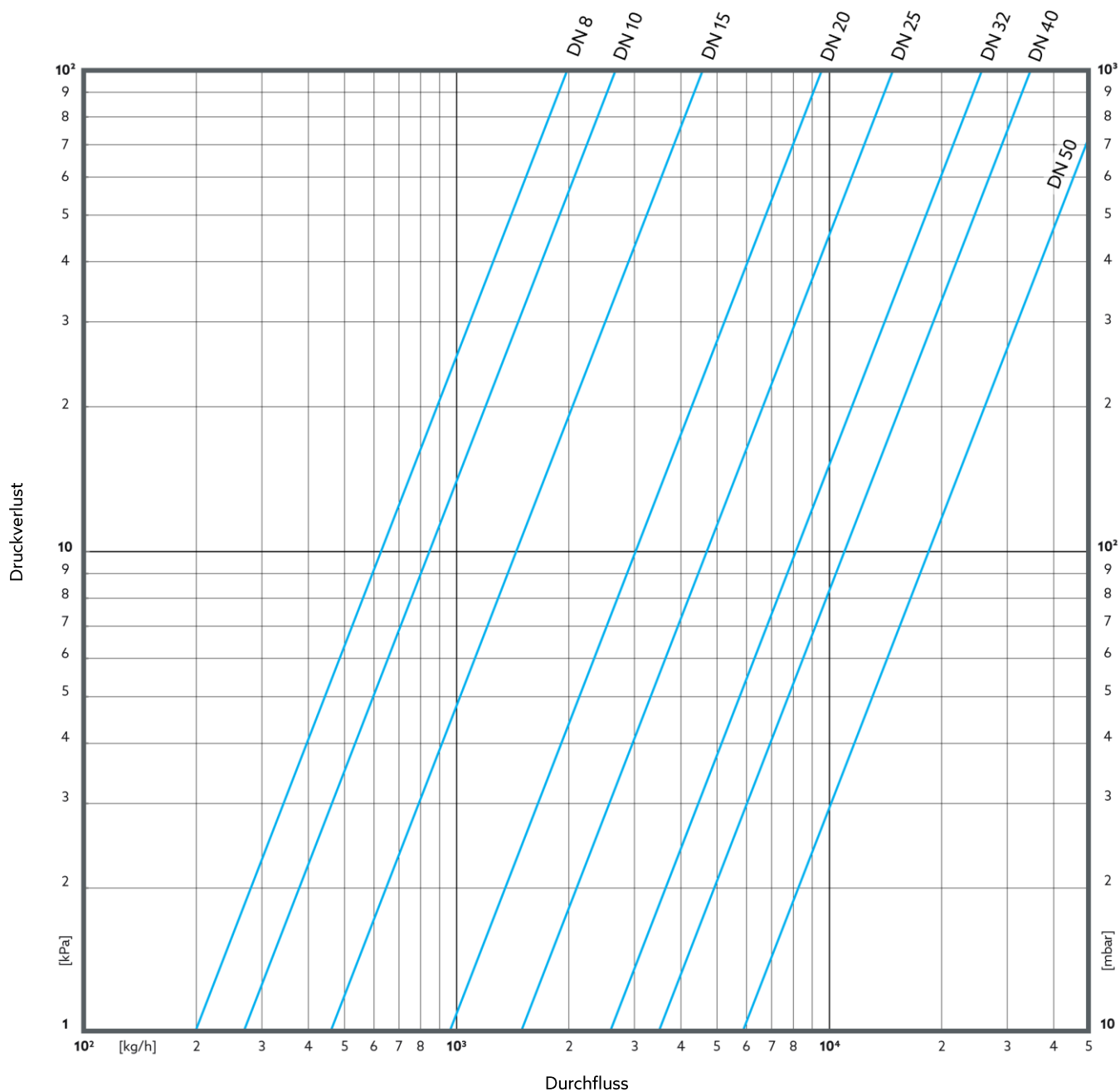
### Siebeinsatz, Maschenweite 600 µm

Nennweite	Maschen	Art.-Nr.
DN 8 und DN 10	100 / cm <sup>2</sup>	1123003
DN 15	100 / cm <sup>2</sup>	1123004
DN 20	100 / cm <sup>2</sup>	1123006
DN 25	100 / cm <sup>2</sup>	1123008
DN 32	100 / cm <sup>2</sup>	1123010
DN 40	100 / cm <sup>2</sup>	1123012
DN 50	100 / cm <sup>2</sup>	1123016

### Doppelsiebeinsatz, Maschenweite 250 µm

Nennweite	Maschen	Art.-Nr.
DN 8 und DN 10	600 / cm <sup>2</sup>	1123103
DN 15	600 / cm <sup>2</sup>	1123104
DN 20	600 / cm <sup>2</sup>	1123106
DN 25	600 / cm <sup>2</sup>	1123108
DN 32	600 / cm <sup>2</sup>	1123110
DN 40	600 / cm <sup>2</sup>	1123112
DN 50	600 / cm <sup>2</sup>	1123116

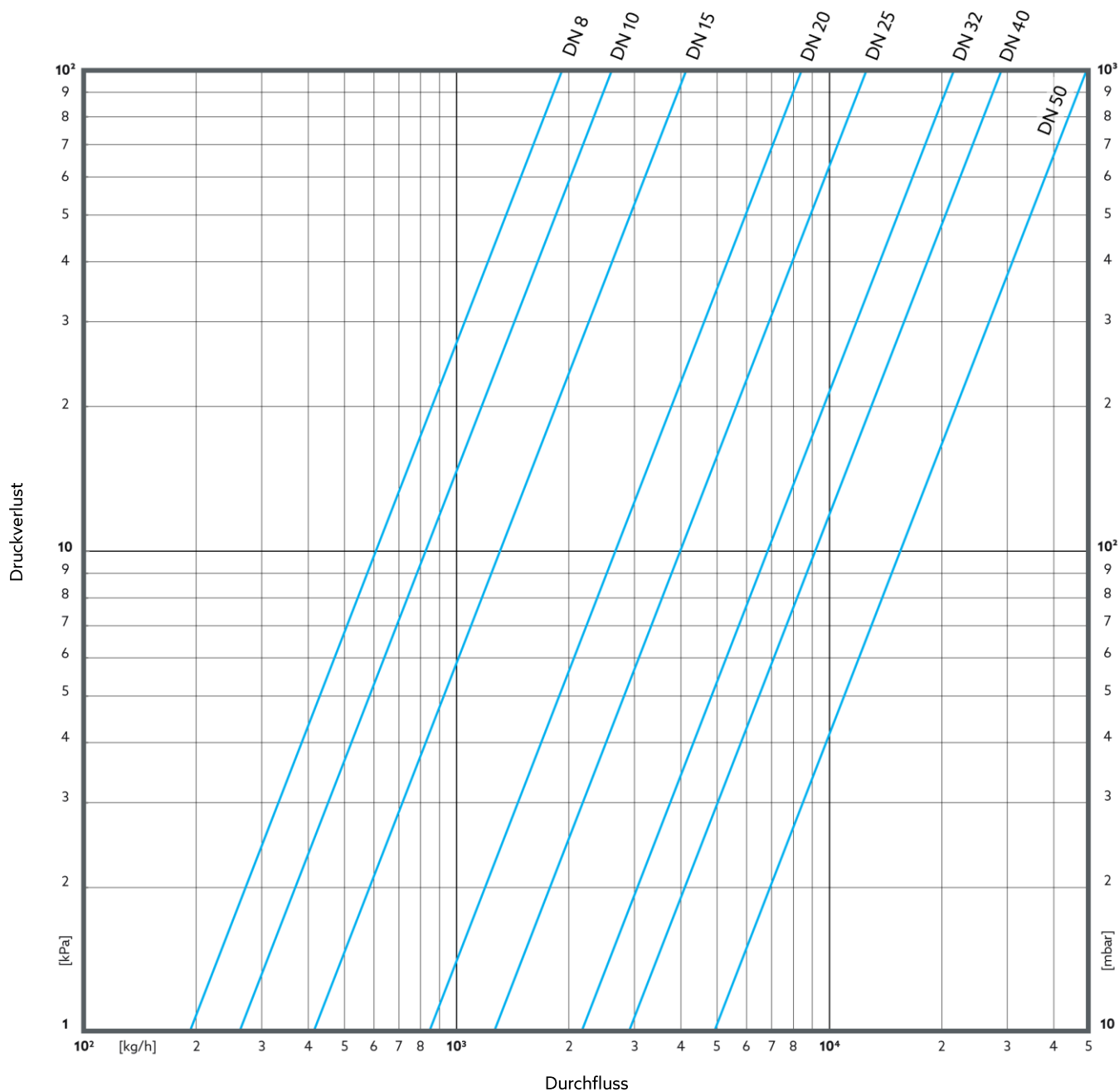
## Durchflussdiagramm, 600 µm (Art.-Nr. 11202..)



## Kvs-Werte

Nennweite	DN 8	DN 10	DN 15	DN 20	DN 25	DN 32	DN 40	DN 50
Kvs-Wert	2,0	2,7	4,6	9,5	14,8	25,7	34,7	58,3

# Durchflussdiagramm, 250 µm (Art.-Nr. 11212..)



## Kvs-Werte

Nennweite	DN 8	DN 10	DN 15	DN 20	DN 25	DN 32	DN 40	DN 50
Kvs-Wert	1,9	2,6	4,1	8,4	12,6	21,6	28,9	49,0

Änderungen vorbehalten • Alle Rechte vorbehalten • © 2024 Oventrop GmbH & Co. KG  
 DE-05009-11202-DB-V2507 – Februar 2025



Oventrop GmbH & Co. KG • Paul-Oventrop-Straße 1 • 59939 Olsberg • Deutschland  
 T +49 2962 820 • mail@oventrop.com • www.oventrop.com